



شرکت مخابرات استان سمنان

موضوع : محتوی مدرک

صفحه ۱ از ۱۱ صفحه

نام مدرک: دستورالعمل اجرایی کانالسازی و نصب  
لوله های PVC  
شماره : FD-۰۰۲-۱۵

ویرایش : یک

تاریخ ویرایش : ۱۳۸۶/۵/۸

**هدف :** بومی سازی و یکسان نمودن دستورالعمل های اجرایی

**دامنه کاربرد :** شرکت مخابرات استان سمنان

**مسئولیت :** مدیریت توسعه و مهندسی

**گیرندگان نسخ :** - اداره خرید و قراردادها

- اداره مخابرات شهرستانها

- ناظرین

- پیمانکاران

**شماره ویرایش :** یک

**تاریخ ویرایش :** ۱۳۸۶/۵/۸

**تهیه کننده :** بهمن صفائی

**تعریف :**

به عملیاتی که منجر به احداث کانال و نصب لوله های PVC با شرایط و مختصات مربوطه جهت عبور و نگهداری بهینه شبکه انتقال ایجاد می گردد کانالسازی گفته می شود .

**بررسی نقشه در محل و پیاده کردن آن :**

قبل از هر گونه عملیات حفاری با توجه به دیتیل تهیه شده بایستی اطلاعات مورد نیاز را در خصوص سایر تأسیسات زیر زمینی در مسیر حفاری جمع آوری و پس از بررسی لازم عملیات میخ کوبی را انجام داد .

**روش محاسبه عمق حفاری ، عرض تحتانی ، فوقانی و شیب بستر کانال :**

اگر N تعداد داکت‌های موجود در یک ردیف افقی حوضچه باشد ، عرض تحتانی کانال حفاری از رابطه زیر بدست می آید :

$15/5 + 21 (N - 1) =$  عرض تحتانی

۱۵/۵ سانتی متر فاصله بین مراکز دو لوله مجاور هم می باشد .

اگر M تعداد داکت‌های عمودی حوضچه باشد عمق حفاری از رابطه زیر بدست می آید :

$135 + 15/5 (M - 1) =$  (سواره رو) عمق حفاری

$115 + 15/5 (M - 1) =$  (پیاده رو) عمق حفاری

اگر عمق حفاری را با h نمایش دهیم عرض فوقانی از رابطه زیر بدست می آید :

$0.1 \times h +$  عرض تحتانی = عرض فوقانی

عمق حفاری با توجه به موانع در طول مسیر و خدمات شهری دیگر قابل تغییر است .

**توضیح :** مقادیر ثابت ۱۲۵ و ۱۱۵ به ترتیب بازا ۱۲۰ سانتی متر و ۱۰۰ سانتی متر فاصله بالاترین داکت حوضچه از سطح زمین در سواره رو و پیاده رو می باشد .

**رعایت نکات ایمنی :**

جهت شروع عملیات اجرایی پس از هماهنگی با شهرداری و سایر ارگانهای خدماتی رعایت کلیه موارد ایمنی از قبیل نصب نرده حفاظتی ، علائم اخباری ( چراغ چشمک زن ، تابلو ایمنی ، تابلو سفید شبرنگ ) و سایر علائم هشدار دهنده حائز اهمیت بوده و بکارگیری وسایل ایمنی مانند دستکش ، کلاه ، کفش ، عینک ، چکمه و غیره جهت استفاده کارکنان الزامی می باشد .

**حفاری و خاکبرداری :**

پس از خط کشی نمودن مسیر کانالسازی نسبت به برش آسفالت با دستگاه آسفالت بر (اره آسفالت بر) اقدام گردد.

**خاکبرداری زمینهای سخت :** در اینگونه موارد لازمست از کمپرسور با تعداد چکش مورد لزوم و با توجه به عرض و عمق حفاری استفاده نمود . در خاکبرداری چنین زمینهایی احتیاج به شیب دیواره نمی باشد .



شرکت مخابرات استان سمنان

موضوع : شرح عملیات

صفحه ۳ از ۱۱ صفحه

نام مدرک: دستورالعمل اجرایی کانالسازی و نصب لوله های PVC  
شماره : FD-۰۰۲-۱۵

ویرایش : یک

تاریخ ویرایش : ۱۳۸۶/۵/۸

**خاکبرداری زمینهای نیمه سخت و سست :** جهت حفاری در اینگونه زمینها از وسائلی مانند ( بیل ، کلنگ و بیل مکانیکی ) با توجه به وضعیت تأسیسات زیر زمینی استفاده می گردد .

**تذکر :** در صورت احتمال ریزش در هنگام خاکبرداری باید از الوارهایی که به دیواره های کانال متصل و حتی الامکان تا عمق کانال ادامه داشته باشند استفاده گردد . جهت اتصال الوارها به دیواره های کانال باید جک و یا میله های آهنی توسط شمعک های تیری بکار گرفته شود .

#### **برخورد مسیر کانال با موانع :**

هنگام برخورد مسیر کانالسازی با موانع می توان به دو حالت عمل نمود :

**الف - بصورت تقاطع :** در اینگونه موارد همواره بایستی لوله های منصوبه حالت افقی خود را حفظ نمایند و در صورتیکه رعایت این حالت امکان پذیر نباشد با ایجاد انحنای لازم و رعایت فاصله نیم متر از آنها بگونه ایکه روی بالاترین لوله با توجه به بالاترین ترمیناتور حوضچه از سطح صفر زمین ۳۰ سانتی متر فاصله داشته باشد ، عملیات لوله گذاری انجام و روی آن به ارتفاع ۱۰ سانتی متر بتن ریزی می گردد.

**ب - بصورت موازی :** عبور مسیر کانالسازی در شرایط موازی فاصله لازم از لوله های اصلی آب ( شاه لوله ) و گاز ، کابل برق فشار قوی ۶۴ کیلو ولت یک متر و از کابلهای برق ۲۰ ولت و لوله های فاضلاب نیم متر میباشد . چنانچه در موارد فوق الذکر رعایت موارد اعلام شده امکان پذیر نباشد بر حسب مورد با بررسی کارشناسی لازم نحوه اجرا مشخص خواهد شد .

#### **نحوه حمل و نگهداری لوله های PVC و ملزومات مربوطه :**

۱- عموماً حمل و نقل لوله ها بوسیله چهارچوبهائی فلزی ( پالت ) با گنجایش ۵۰ تا ۱۰۰ لوله توسط جرثقیل و یا وسیله مناسب انجام می پذیرد .

۲- در شرایطی که دمای هوا زیر صفر باشد در حمل و نقل لوله های PVC لازمست دقت کافی بعمل آید.

۳- لازمست لوله ها با استفاده از چهارچوب و در شرایط متعارف آب و هوائی و بدور از تابش مستقیم نور آفتاب نگهداری گردد. شانه های PVC و بوشن ها نیز همانند لوله ها در مکانی بدون فشار جانبی و بدور از نور مستقیم آفتاب قرار گیرد .

۴- با توجه به قابل اشتعال بودن چسب های مورد استفاده در محل اتصال لوله های P.V.C اصلح است چسب هائی که به تأیید شرکت مخابرات رسیده است در محلی بدور از تابش آفتاب و یا هر گونه حرارت و مواد قابل اشتعال با فاصله مناسب از محل انبار لوله ها و شانه های P.V.C قرار گیرد. ( هنگام مصرف چسب تاریخ مصرف مورد توجه قرار گیرد . )



شرکت مخابرات استان سمنان

موضوع : شرح عملیات

صفحه ۴ از ۱۱ صفحه

نام مدرک: دستورالعمل اجرایی کانالسازی و نصب لوله های PVC شماره: FD-۰۰۲-۱۵

ویرایش : یک تاریخ ویرایش : ۱۳۸۶/۵/۸

\* توجه : پیش بینی و تمهیدات لازم به منظور جلوگیری از خطرات احتمالی در محل انبارها ضروری می باشد .

#### آماده نمودن کف کانال :

پس از هموار نمودن بستر کانال سر تا سر کف کانال را بایستی با ماسه نرم به ارتفاع ۵ سانتی متر بصورت فشرده پوشانید .

#### شانه گذاری :

پس از مهیا شدن بستر کانال شانه های کفی با فاصله دو متر باضافه و منهای ۰/۲ متر گذاشته سپس لوله های P.V.C به ترتیبی که خواهد آمد در محل خود قرار گرفته و بعد از آن شانه های میانی بر روی شانه های کفی قرار می گیرند.

#### آرایش و انحنای لوله های P.V.C

آرایش کانالی بین حوضچه های گوناگون همواره بایستی از اشکال صفحه بعد تبعیت نماید.

در مسیرهائی که دارای انحنای با قوس ۱۵ متر یا بیشتر باشد می توان از لوله های P.V.C بدون استفاده از خم در محل اجرای کار استفاده کرد و برای انحنای قوس کمتر از ۱۵ متر خمش لوله ها باید بوسیله هیتر مخصوص و گرم کردن و کپ کرده در مسیر لوله بوسیله توپی در کارگاه انجام گیرد . ( طبق توضیح و شکل زیر )

هنگام احداث کانال بایستی قوس و پهنای کانال از قوس و انحنای لوله های P.V.C بیشتر باشد تا فضای کافی برای اتصال آنها به یکدیگر موجود باشد . حفاری کانال به شکلی انجام شود که فاصله بین آخرین لوله و دیواره مجاور حداقل ۵ سانتی متر باشد . عمق کانال نیز باید طوری انجام شود که پس از کار گذاشتن آخرین لوله فاصله آخرین ترمیناتور در طول مسیر تا سطح آسفالت در پیاده رو ۱۰۰ سانتی متر و سواره رو ۱۲۰ سانتی متر باشد .

#### نحوه خم کردن لوله های P.V.C جهت کانالسازی با شعاع کمتر از ۱۵ متر :

ابتدا با یک رشته طناب بر روی سطح زمین قوسی با شعاع مناسب و مورد نظر رسم می کنیم ، سپس با ریختن ماسه اطراف خط به ارتفاع حداقل ۱۰ سانتی متر شابلون قوس را ایجاد می نمائیم ( مطابق شکل ) ، لوله را از دو طرف با توپی کپ کردن و در درون هیتر گرم می کنیم تا به حد نرمی مطلوب برسد بعد از آن به آرامی کنار شابلون ایجاد شده قرار داده و خم می نمائیم مدتی بهمان صورت باقی گذاشته تا زمان لازم برای سرد شدن سپری گردد.



شرکت مخابرات استان سمنان

موضوع : شرح عملیات

صفحه ۵ از ۱۱ صفحه

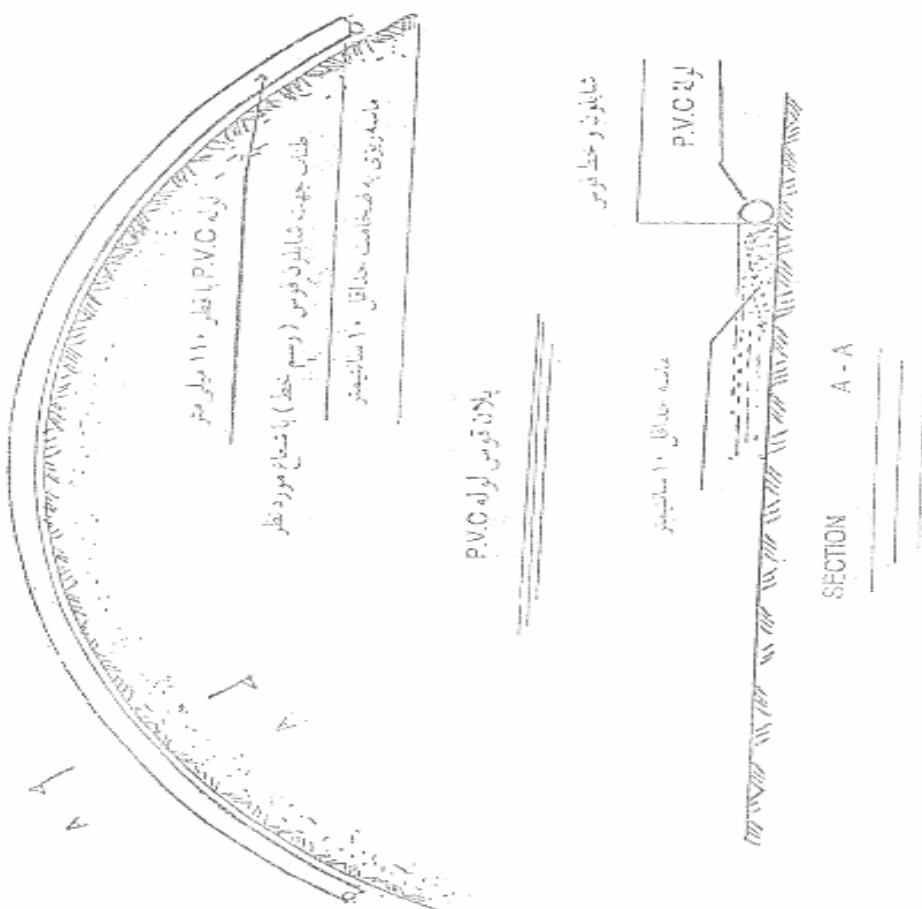
نام مدرک: دستورالعمل اجرایی کانالسازی و نصب

ویرایش : یک

لوله های PVC

تاریخ ویرایش : ۱۳۸۶/۵/۸

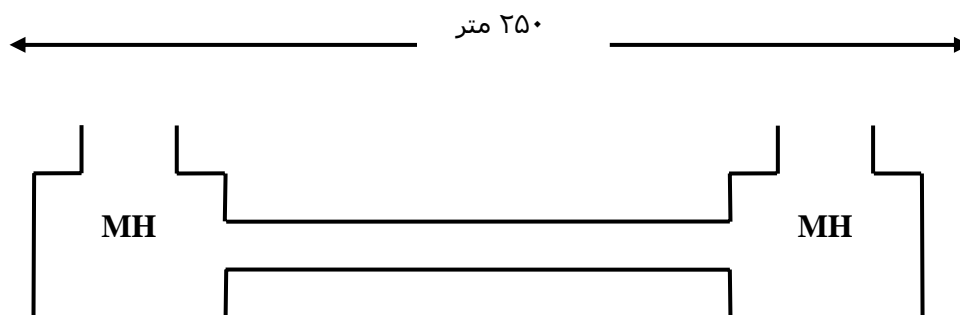
شماره : FD-۰۰۲-۱۵





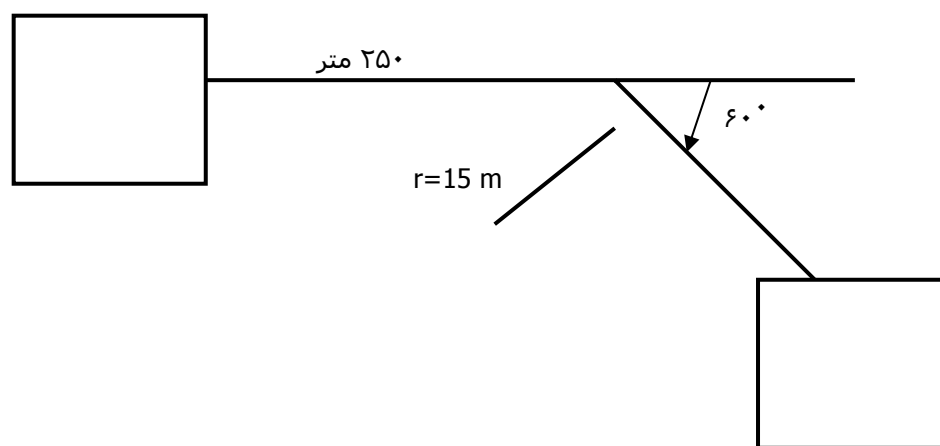
رعایت فاصله حوضچه ها در طراحی بر اساس خمش لوله ها و جدول مربوط به خمش لوله ها :

از آنجائیکه قسمت حوضچه سازی در شبکه انتقال هزینه زیادی را در بردارد و بنابر این مهندسین طراح باید حتی الامکان سعی کنند که تعداد حوضچه ها را به حداقل برسانند بندهای زیر طول مسیر بین حوضچه را معین می کند .  
الف - در هر حالت ، طول مسیر کانال از وسط حوضچه به وسط حوضچه بعدی نباید بیشتر از ۲۵۰ متر باشد .



ب- مسیر خمش دار کانال :

۱- مسیری که دارای یک خمش به شعاع ۱۵ متر و زاویه تقاطع دو مسیر ۶۰ درجه باشد ( مطابق شکل ) در این حالت می توانیم فاصله بین دو حوضچه را حداکثر تا ۲۵۰ متر طراحی کنیم .





شرکت مخابرات استان سمنان

موضوع: شرح عملیات

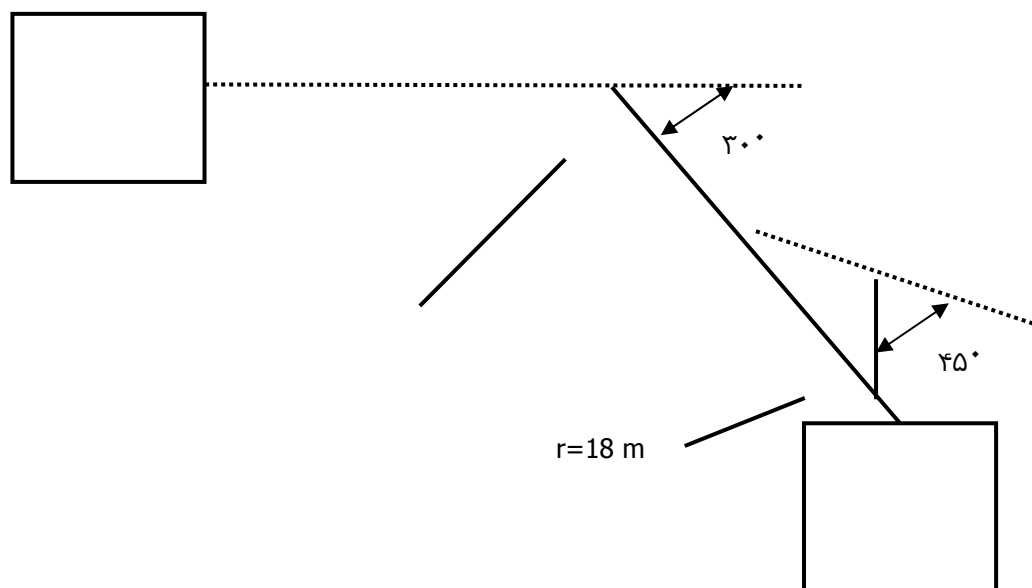
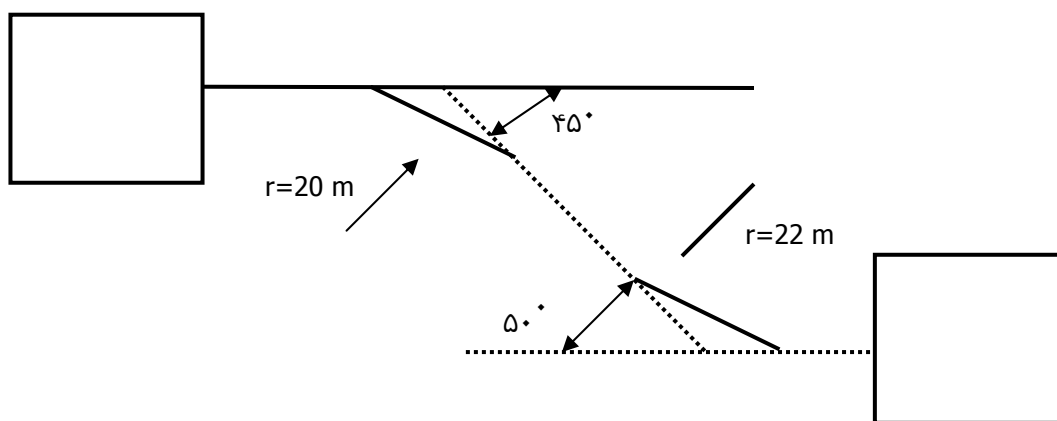
صفحه ۷ از ۱۱ صفحه

نام مدرک: دستورالعمل اجرایی کانالسازی و نصب لوله های PVC  
شماره: FD-۰۰۲-۱۵

ویرایش: یک  
تاریخ ویرایش: ۱۳۸۶/۵/۸

۲- خمش های تکراری را که وضعیت آنها مستقیم تر از بند ۱ باشد می توان در یک مسیر بین دو حوضچه خمش های زیر طراحی نمود:

نمود:





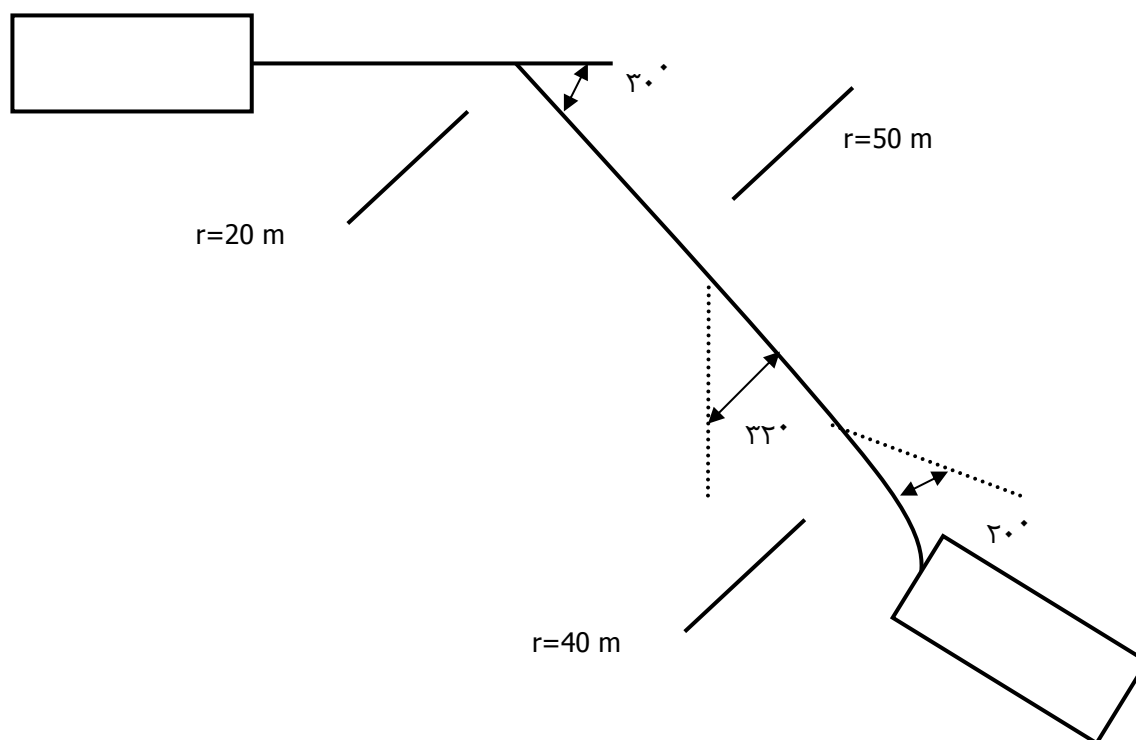
شرکت مخابرات استان سمنان

موضوع : شرح عملیات

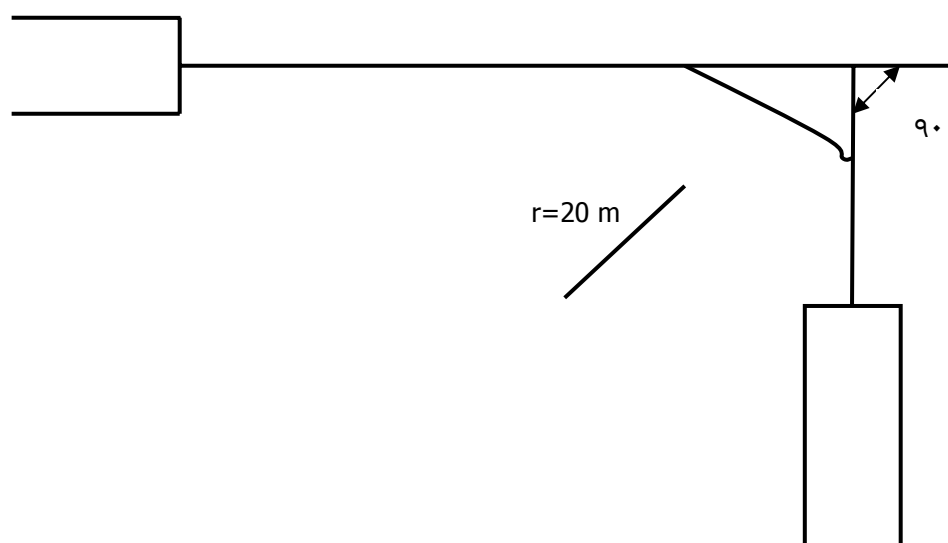
صفحه ۸ از ۱۱ صفحه

نام مدرک: دستورالعمل اجرایی کانالسازی و نصب لوله های PVC  
شماره : FD-۰۰۲-۱۵

ویرایش : یک  
تاریخ ویرایش : ۱۳۸۶/۵/۸



۲- خمش هائیکه زاویه آنها نسبت به بندهای ( ۱ ) و ( ۲ ) بیشتر باشد فاصله مسیر کانال بایستی کوتاهتر باشد ( مطابق شکل زیر )







شرکت مخابرات استان سمنان

موضوع : شرح عملیات

صفحه ۹ از ۱۱ صفحه

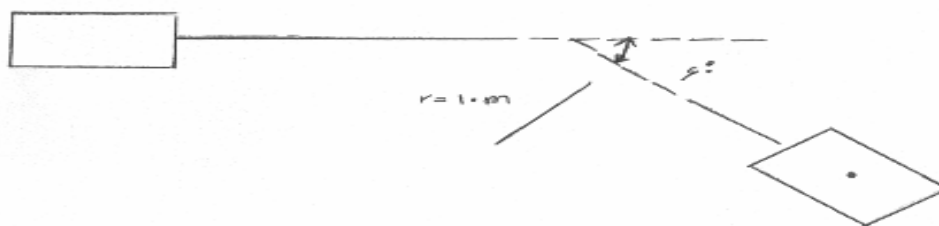
نام مدرک: دستورالعمل اجرایی کانالسازی و نصب

ویرایش : یک

لوله های PVC

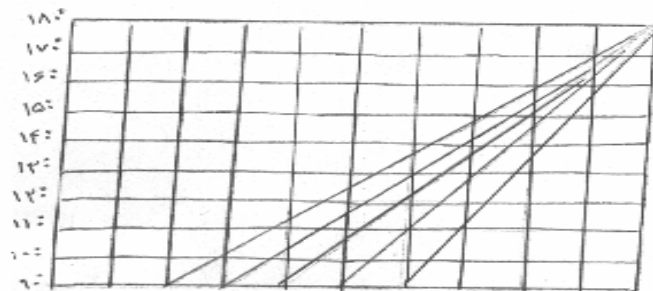
تاریخ ویرایش : ۱۳۸۶/۵/۸

شماره : FD-۰۰۲-۱۵



جدول محاسبه  $\alpha$  - فاصله مجاز بین حوضچه ها بر حسب متر

زاویه محاسبه



فاصله مجاز بین حوضچه ها (بر حسب متر)



شرکت مخابرات استان سمنان

موضوع : شرح عملیات

صفحه ۱۰ از ۱۱ صفحه

نام مدرک: دستورالعمل اجرایی کانالسازی و نصب  
لوله های PVC  
شماره : FD-۰۰۲-۱۵

ویرایش : یک

تاریخ ویرایش : ۱۳۸۶/۵/۸

### برش و نحوه لوله گذاری :

چنانچه کانالسازی در چند ردیف انجام می گردد ، جهت جلوگیری از تجمع محل اتصال و فشار وارده بر آنها ( لوله ها ) در یک نقطه ، لازم است پس از نصب ردیف اول لوله های ردیف دوم را مقداری کوتاه تر بریده تا محل اتصال ردیف دوم روی ردیف اول قرار نگیرد و این شیوه تا ردیف آخر انجام و بوشن های اتصال بصورت پلکان روپهم قرار گیرند .

### اتصال لوله ها به یکدیگر :

۱- ابتدا روی نری لوله و قسمت مادگی را بوسیله پارچه ضخیم بخوبی تمیز کرده بطوریکه هیچگونه خاک و هر گونه مواد زائد دیگر روی سطح قسمتهای فوق نباشد .

۲- درب قوطی چسب مخصوص را با احتیاط باز کرده و بوسیله یک قلم موی مناسب و طبیعی حدود ۳ اینچ ( ۸ سانت ) از انتهای لوله نرمی را که قبلاً علامت زده اید را به چسب مخصوص آغشته کنید . میزان چسب مصرفی باید به حدی باشد که ضخامت چسب روی لوله حداکثر ۰/۳ میلیمتر و وزن چسب جهت هر اتصال کمتر از ۱۳ گرم نباشد .

۳- سپس بلافاصله قسمت نری چسب زده شده را داخل مادگی کرده و با دو حرکت فشار مستقیم و چرخشی ( در جهت حرکت عقربه ساعت ) قسمت نری را در داخل مادگی محکم کنید . این عمل باید با مهارت و سرعت انجام شود تا از سفت شدن چسب قبل از ورود به مادگی جلوگیری گردد.

### نکات مهم :

الف - چنانچه چسب روی قسمت نری لوله قبل از ورود و قرار گرفتن در قسمت مادگی سفت شود اتصال ناقص بوده و باید بوسیله ارده دستی لوله را قطع و اتصال جدیدی انجام شود .

ب - هرگز نباید به قسمت داخلی مادگی چسب مالیده شود .

ج - استفاده از قلم موهای مصنوعی بعلت حل شدن در چسب به هیچ وجه مجاز نمی باشد .

د - غلظت چسب در داخل قوطی باید به اندازه غلظت رنگ باشد و چنانچه خیلی سفت شده باشد چسب فاسد است و باید از قوطی دیگری استفاده گردد. ( هنگام مصرف به تاریخ مصرف توجه شود )

### مقررات ایمنی :

نظر باینکه چسب های مخصوص اتصال لوله های P.V.C شدیداً سمی و قابل اشتعال و انفجار می باشند به منظور جلوگیری از وقوع هر گونه حادثه به هنگام کار با چسب مذکور توجه به نکات ایمنی ذیل کاملاً ضروری و اجباری است .

۱- در هنگام کار با چسب و یا در محلی که چسبها انبار شده اند از کشیدن سیگار و تولید هر گونه حرارت ، جرقه یا شعله جداً خودداری گردد. در صورت استفاده از چسب درون حوضچه ها ، تهویه هوا دائماً باید صورت گیرد .

۲- چسبها دارای بخار سمی بوده و باید از تنفس آن اجتناب نموده و دقت شود که تماسی با پوست بدن یا چشمها پیدا نکند . در صورت تماس فوراً دست یا صورت را با آب شسته و به پزشک مراجعه گردد.

۳- همیشه درب قوطی چسب را هنگامی که استفاده نمی شود کاملاً محکم نموده و هرگز قوطی چسب با درب باز را در معابر عمومی و سر راه عبور و مرور قرار ندهید .



۴- کاملاً دقت نمایند که از ریختن چسب بداخل حوضچه و کانال خودداری شود و از انداختن قوطی خالی چسب درون کانالها و نهرهای آب و یا داخل شعله آتش جلوگیری گردد. هنگام استفاده از چسب از ورود هر گونه مواد خارجی جلوگیری و همچنین آغشته شدن قلم مو به مواد خارجی جلوگیری گردد.

#### ماسه ریزی لایه به لایه :

پس از اتصال اولین ردیف لوله ها در مسیر کانالسازی و قرار گرفتن لوله ها بر روی شانه های کفی و نصب شانه های میانی ( تکی ) با ماسه مرغوب باید طبق استاندارد بر روی لابلاهای لوله ها ماسه ریزی شده و سپس بوسیله پاروی چوبی عمل کوبیدگی جهت پر شدن فضای مابین لوله ها و پوشیده شدن آنها انجام می گردد .

بطوریکه فضای خالی در بین لوله ها و حد فاصل لوله با جداره حفاری وجود نداشته باشد .

عمل فوق به ترتیب تا آخرین ردیف لوله گذاری تکرار شده پس از ماسه ریزی آخرین ردیف لوله ها به مقدار ۲۰ سانتی متر روی آخرین لوله ها ماسه ریخته و با بکوب دستی کوبیده تا بصورت فشرده با سطح یکنواخت در طول مسیر حفاری درآید.

در مسیرهائی که لوله ها دارای انحنائی کمتر از ۱۵ متر دارند باید روی لوله ها در مسیر دارای انحناء از ابتدای قوس تا انتهای قوس بتن ریزی نمود . عیار بتن ۲۰۰ می باشد . ( مطابق شرایط ماسه ریزی )

#### استفاده از حفاظ مکانیکی :

در برخی مواقع هنگام لوله گذاری چنانچه آخرین ردیف لوله ( با توجه به آخرین سوراخ حوضچه ) اگر ارتفاع لوله گذاری در سواره رو کمتر از ۱۲۰ سانتی متر و در پیاده رو کمتر از ۱۰۰ سانتی متر باشد از حفاظ مکانیکی استفاده می گردد. این حفاظ شامل بتن ریزی با عیار ۲۰۰ به ارتفاع ۱۰ سانتی متر بر روی آخرین ردیف لوله گذاری می باشد . بدیهی است در صورتیکه ارتفاع آخرین ردیف لوله گذاری کمتر از ۵۰ سانتی متر باشد با استفاده از بتن مسلح عمل حفاظ مکانیکی انجام می شود .

ضمناً در سایر موارد از قبیل سستی بستر کانال وجود مواد شیمیائی مؤثر بر روی لوله های P.V.C و عبور ریل راه آهن ، کابل ، کف رودخانه ها در مسیر قنات ها با اداره تهیه استاندارد ها و بررسیهای فنی هماهنگی لازم بعمل آید .

#### پرکاری

پیمانکار موظف است پس از انجام عملیات حفاری و لوله گذاری ، مسیرهای حفاری شده را با خاک مرغوب ( حداکثر قطر نخاله ۱۰ سانتی متر ) خاک ریزی نموده و فشرده گی لایه به لایه خاک را با کمپکتور بر اساس استانداردهای مورد قبول کارفرما به انجام برساند. پیمانکار نمی بایست در شب اقدام به حفاری و یا لوله گذاری و یا پوشش کانال نماید و بازگذاشتن کانال در شب ممنوع و لذا در صورت ایجاد حادثه عواقب و مشکلات ناشی از آن متوجه خود پیمانکار می بایست ظرف مدت ۴۸ ساعت نسبت به پاکسازی محیط اقدام نماید و جریمه عدم کوبیدگی ۱۰ درصد قیمت واحد کانالسازی محاسبه و از مطالبات پیمانکار کسر میگردد.